

MAN XL 6x2 KIPPER (6-CILINDER HEADS) (ZF16 MANUAL GEARBOX / LIFT-AXLE / HYDRAULIC KIT / AIRCONDITIONING)

INFORMACIÓN GENERAL

ID	SN 57058252
Año de construcción	2002
Kilometraje	951.500 km
Construcción	Volquete
Clase emisión	3

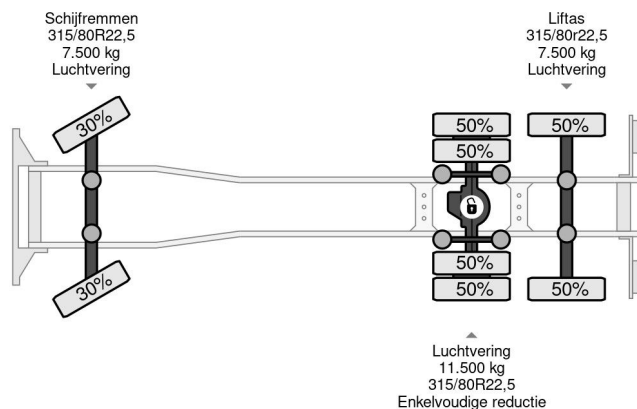
INFORMACIÓN TÉCNICA

Primera fecha de registro	10-07-2002
Combustible	Diesel
Transmisión	Transmisión manual
Número de identificación del vehículo	WMAH20ZZZ3W048252
Configuración del eje	6x2
Peso vacío	9.365 kg
Peso de carga	16.635 kg
Maximo peso	26.000 kg
Cantidad de cilindros	6
Energía en kw	301
Potencia en caballos de fuerza	409
Distancia entre ejes	445



MAN TGA 26.410 XL 6x2 KIPPER (6-CILINDER HEADS) (ZF...

Referentienummer: SN 57058252



ACCESORIOS

- ABS • Aire acondicionado • Cabina de dormir • Limitador de velocidad • Parasol • PTO • Radio / reproductor de CD
- Tanque de combustible de aluminio

DESCRIPCIÓN

GOOD CONDITION M.A.N. TGA26.410FNLL XL 6x2 KIPPER WITH ZF16 MANUAL GEARBOX, LIFT-AXLE & AIRCONDITIONING!!

410HP, EURO 3!! (6 CILINDERHEADS / 24 VALVE)

ZF16 GEARS MANUAL GEARBOX!!

LIFT-AXLE!!

P.T.O. !!

HYDRAULIC KIT!!

AIRCONDITIONING!!

ETC!!

3-WAY KIPPER BODY; SIZE; LENGTH x WIDE: 6.60 m. x 2.45 m. x 0.82 M. (Ca. 14 m3!!)

GOOD WORKING & DRIVING TRUCK, READY FOR THE KIPPER JOBS!!

MORE M.A.N. 4x2 / 6x2 / 6x4 / 8x4 (CONSTRUCTION)
TRUCKS IN STOCK FOR SALE!! (>75 TRUCKS/TRAILERS
IN STOCK)!!

SHIPMENT, TRANSIT REGISTRATION, STACKING,
TRANSPORT OR LOADING?, NO PROBLEM FOR US, WE
ARE AN "ONE STOP SHOP" COMPANY!!

PLEASE CHECK OUR ACTUAL STOCK ON: WWW.ENGEL-
TRUCKS.COM

YOU CAN ALSO CHECK OUR COMPANY MOVIE ON
YOUTUBE FOR THE FIRST IMPRESSION!! ([https://drone-
pro.nl/project/video-engel-trucks-bv-2017/](https://drone-pro.nl/project/video-engel-trucks-bv-2017/))

ENGEL TRUCKS; "YOUR GLOBAL TRADING PARTNER"