

MAN XL 6x2 KIPPER (6-CILINDER HEADS) (ZF16 MANUAL GEARBOX / LIFT-AXLE / HYDRAULIC KIT / AIRCONDITIONING)

INFORMATIONS GÉNÉRALES

ID	SN 57058252
Année de construction	2002
Kilométrage	951.500 km
Chassis	Benne
Classe d'émission	3

INFORMATIONS TECHNIQUES

Date première immatriculation	10-07-2002
Carburant	Diesel
Transmission	Transmission manuelle
Numéro d'identification véhicule	WMAH20ZZZ3W048252
Configuration des essieux	6x2
Poids à vide	9.365 kg
Poids de la charge	16.635 kg
Poids maximum	26.000 kg
Nombre de cylindres	6
Puissance kw	301
Puissance hp	409
Empattement	445

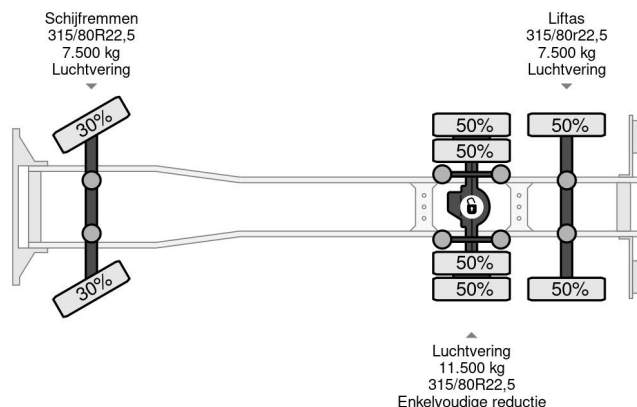
ACCESSOIRES

- ABS • Cabine de couchage • Chauffage • Climatisation
- Différentiel d'écartement • Limiteur de vitesse • Pare-soleil • Prise de force • Prise de force (PTO) • Radio / lecteur CD • Réservoir de carburant en aluminium •
- Rétroviseurs extérieurs à réglage électrique • Siège chauffant • Système anti-blocage



MAN TGA 26.410 XL 6x2 KIPPER (6-CILINDER HEADS) (ZF...

Referentienummer: SN 57058252



DESCRIPTION

GOOD CONDITION M.A.N. TGA26.410FNLL XL 6x2 KIPPER WITH ZF16 MANUAL GEARBOX, LIFT-AXLE & AIRCONDITIONING!!

410HP, EURO 3!! (6 CILINDERHEADS / 24 VALVE) ZF16 GEARS MANUAL GEARBOX!!

LIFT-AXLE!!

P.T.O. !!

HYDRAULIC KIT!!

AIRCONDITIONING!!

ETC!!

3-WAY KIPPER BODY; SIZE; LENGTH x WIDE: 6.60 m. x 2.45 m. x 0.82 M. (Ca. 14 m3!!)

GOOD WORKING & DRIVING TRUCK, READY FOR THE KIPPER JOBS!!

MORE M.A.N. 4x2 / 6x2 / 6x4 / 8x4 (CONSTRUCTION)
TRUCKS IN STOCK FOR SALE!! (>75 TRUCKS/TRAILERS
IN STOCK)!!

SHIPMENT, TRANSIT REGISTRATION, STACKING,
TRANSPORT OR LOADING?, NO PROBLEM FOR US, WE
ARE AN "ONE STOP SHOP" COMPANY!!

PLEASE CHECK OUR ACTUAL STOCK ON: WWW.ENGEL-
TRUCKS.COM

YOU CAN ALSO CHECK OUR COMPANY MOVIE ON
YOUTUBE FOR THE FIRST IMPRESSION!! ([https://drone-
pro.nl/project/video-engel-trucks-bv-2017/](https://drone-pro.nl/project/video-engel-trucks-bv-2017/))

ENGEL TRUCKS; "YOUR GLOBAL TRADING PARTNER"