

MAN XL 6x2 KIPPER (6-CILINDER HEADS) (ZF16 MANUAL GEARBOX / LIFT-AXLE / HYDRAULIC KIT / AIRCONDITIONING)

ALGEMENE INFORMATIE

ID	SN 57058252
Bouwjaar	2002
Tellerstand	951.500 km
Opbouw	Kipper
Emissieklasse	3

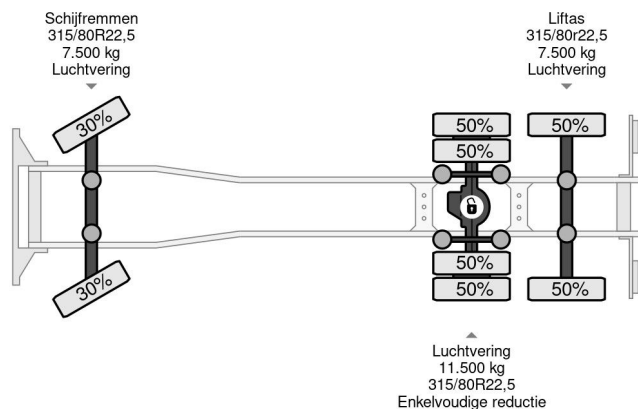
TECHNISCHE INFORMATIE

Datum eerste toelating	10-07-2002
Brandstof	Diesel
Transmissie	Handgeschakeld
Voertuigidentificatienummer	WMAH20ZZZ3W048252
Asconfiguratie	6x2
Ledig gewicht	9.365 kg
Laadgewicht	16.635 kg
Max. gewicht	26.000 kg
Aantal cilinders	6
Vermogen in kW	301
Vermogen in pk	409
Wielbasis	445



MAN TGA 26.410 XL 6x2 KIPPER (6-CILINDER HEADS) (ZF...

Referentienummer: SN 57058252



ACCESSOIRES

- 16 versnellingen handgeschakeld • 40mm. Vangmuil • ABS • Aftakas (PTO) • Airconditioning • Aluminium brandstoftank • Aluminium zijborden • Antiblokkeersysteem • ASR • Combi-lights • Elektrische ramen • Elektrisch verstelbare buitenspiegels • Lift-as • Luchtgeveerde bijrijderstoel • Luchtgeveerde cabine ophanging • Luxe chauffeurstoel • PTO • PTO • Radio/CD speler • Slaapcabine • Snelheidsbegrenzer • Sperdifferentieel • Stalen laadvloer • Standkachel • Stoelverwarming • Timer voor standkachel • Verwarmde buitenspiegels • ZF16 handgeschakeld • Zonneklep

BESCHRIJVING

GOOD CONDITION M.A.N. TGA26.410FNLL XL 6x2 KIPPER WITH ZF16 MANUAL GEARBOX, LIFT-AXLE & AIRCONDITIONING!!

410HP, EURO 3!! (6 CILINDERHEADS / 24 VALVE)

ZF16 GEARS MANUAL GEARBOX!!

LIFT-AXLE!!

P.T.O. !!

HYDRAULIC KIT!!

AIRCONDITIONING!!

ETC!!

3-WAY KIPPER BODY; SIZE; LENGTH x WIDE: 6.60 m. x 2.45 m. x 0.82 M. (Ca. 14 m3!!)

GOOD WORKING & DRIVING TRUCK, READY FOR THE KIPPER JOBS!!

MORE M.A.N. 4x2 / 6x2 / 6x4 / 8x4 (CONSTRUCTION)
TRUCKS IN STOCK FOR SALE!! (>75 TRUCKS/TRAILERS
IN STOCK)!!

SHIPMENT, TRANSIT REGISTRATION, STACKING,
TRANSPORT OR LOADING?, NO PROBLEM FOR US, WE
ARE AN "ONE STOP SHOP" COMPANY!!

PLEASE CHECK OUR ACTUAL STOCK ON: WWW.ENGEL-
TRUCKS.COM

YOU CAN ALSO CHECK OUR COMPANY MOVIE ON
YOUTUBE FOR THE FIRST IMPRESSION!! ([https://drone-
pro.nl/project/video-engel-trucks-bv-2017/](https://drone-pro.nl/project/video-engel-trucks-bv-2017/))

ENGEL TRUCKS; "YOUR GLOBAL TRADING PARTNER"